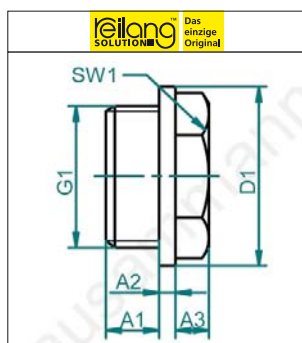


Verschluss Zapfen

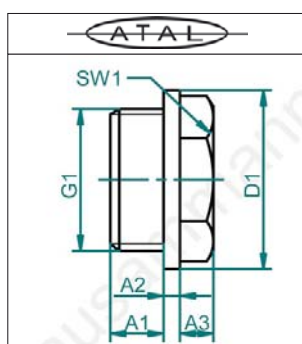


Verschlusszapfen KTM aus ALU

Aluminium, mit Dichtung aus Amianit, Aufschrift OIL.

Es sind noch viele weitere Abmessungen lieferbar, fragen Sie uns an.

Artikel	G1	A1	A2	A3	D1	SW1	VP1	VE	VP2
13.489	G 1/8	8 mm	1.5 mm	4.5 mm	Ø 16 mm	SW14	2.77	100	2.20
13.490	G 1/4	9 mm	2 mm	5 mm	Ø 20 mm	SW17	3.44	100	2.80
13.491	G 3/8	9 mm	3 mm	5 mm	Ø 22 mm	SW18	6.62	100	4.90
13.492	G 1/2	9 mm	3 mm	5 mm	Ø 28 mm	SW22	7.70	100	6.10
13.493	G 3/4	10 mm	3 mm	6 mm	Ø 35 mm	SW27	8.01	100	6.30
13.494	G 1	12.5 mm	3 mm	8 mm	Ø 42 mm	SW34	12.43	100	9.70
13.499	M10 x 1	8 mm	1.5 mm	4.5 mm	Ø 16 mm	SW14	3.24	100	2.50



Verschlusszapfen KT

Thermoplastischer Kunststoff, schwarz, mit Dichtung aus Amianit. Aufschrift OIL.

Nicht für Druckluft.

Artikel	G1	A1	A2	A3	SW1	VP1	VE	VP2
13.470	G 1/4	9 mm	1.5 mm	5.5 mm	SW 17	2.93	100	2.30
13.471	G 3/8	10 mm	1.5 mm	6.5 mm	SW 18	2.93	100	2.30
13.472	G 1/2	11 mm	1.5 mm	6.5 mm	SW 22	4.06	100	3.10
13.473	G 3/4	12 mm	2 mm	7 mm	SW 27	4.06	100	3.10
13.474	G 1	12.5 mm	3.5 mm	8 mm	SW 34	4.06	100	3.10
13.475	G 1 1/4	13 mm	4 mm	8 mm	SW 42	5.03	100	3.90
13.476	G 1 1/2	13 mm	5 mm	9 mm	SW 47	5.60	100	4.30
13.477	G 2	20 mm	5 mm	9 mm	SW 64	7.70	100	6.00
13.481	M16 x 1.5	10 mm	1.5 mm	6.5 mm	SW 18	2.93	100	2.30
13.482	M18 x 1.5	10 mm	1.5 mm	6.5 mm	SW 20	2.93	100	2.30
13.483	M20 x 1.5	11 mm	1.5 mm	6.5 mm	SW 22	2.93	100	2.30